

YOUNGMAN

INNOVATIVE WORK AT HEIGHT SOLUTIONS

Instrukcja użytkowania i konserwacji:

Teleskopowa Wieża Youngman

Modele: TTA02, TTA02TB, TTG02, TTG02TB

Bezpieczeństwo

Przed przystąpieniem do montażu lub użytkowania tego sprzętu należy się zapoznać z rozdziałem „Bezpieczeństwo” tej instrukcji, rozpoczynającym się na **stronie 3**. Bezpieczeństwo Twoje i innych osób jest bardzo ważne.



Wstęp

Dziękujemy za zakup naszego produktu. Wieża teleskopowa Youngman jest wykonana z anodowanego aluminium. Została ona stworzona z myślą o najtrudniejszych warunkach roboczych. Można ją używać do zastosowań domowych i komercyjnych. Części zamienne są łatwo dostępne.

Zalecamy poświęcenie czasu na zapoznanie się z tą instrukcją. Zawiera ona szczegółowe informacje na temat rozkładania wieży oraz jej przechowywania po użyciu w celu optymalnego wykorzystania zakupionego produktu.

Należy zachować tę instrukcję do użytku w przyszłości.

W celu uzyskania dalszych informacji na temat wieży teleskopowej Youngman oraz innych produktów wejdź na naszą witrynę internetową www.youngmangroup.com



Youngman Group Ltd
The Causeway, Maldon, Essex, CM9 4LJ, UK
tel: +44 (0)1621 745900
e-mail: sales@youngmangroup.com

Spis treści

Wstęp	1
Bezpieczeństwo	1
Ważne informacje dotyczące bezpieczeństwa	3
Wskazówki dotyczące bezpieczeństwa	3
Serwisowanie i części zamienne	3
Główne cechy	4
Zawartość opakowania	5
Dostarczony sprzęt i akcesoria	5
Pierwsze kroki	6
Przyciski wskaźników blokady	6
Kółka / stabilizatory	6
Rozkładanie nóg stabilizatorów	7
Krok 1. Rozkładanie barier	8
Krok 2. Mocowanie podestu	11
Krok 3. Mocowanie krawężników	13
Krok 4. Rozkładanie stabilizatorów podestu	14
Krok 5. Ustawianie wysokości platformy	16
Wysokość platformy 1,00 m	16
Wysokość platformy 1,25 m	18
Wysokość platformy 1,50 m	19
Wysokość platformy 1,75 m	21
Wysokość platformy 2,00 m	24
Składanie wieży	26
Podium	29
Specyfikacja	32
Gwarancja	33
Identyfikacja elementów	34

Ważne informacje dotyczące bezpieczeństwa

Ostrzeżenie

Ze względów bezpieczeństwa przed przystąpieniem do użytkowania wieży teleskopowej Youngman należy przeczytać wszystkie informacje dotyczące bezpieczeństwa zawarte w tej instrukcji.

Bezpieczeństwo i jakość stanowią priorytety podczas produkcji sprzętu Youngman. Wszystkie produkty spełniają wymogi Ustawy o pracy na wysokości z roku 2005.

Ważne

Przed przystąpieniem do montażu wieży teleskopowej Youngman należy przeczytać te wskazówki.

Ważne

Wieżę teleskopową Youngman należy montować zgodnie ze wskazówkami podanymi w tej instrukcji oraz na etykietach umieszczonych na sprzęcie.

Wskazówki dotyczące bezpieczeństwa

Informacje ogólne

- Nie montować wieży teleskopowej Youngman, jeśli jest uszkodzona w jakikolwiek sposób.
- Nigdy nie przekraczać maksymalnego obciążenia 150 kg.
- Zaleca się zdemontowanie podestu do regulacji wieży.
- Zaleca się zdemontowanie podestu do składania wieży.
- Nigdy nie zwalniać jednocześnie dwóch czerwonych przycisków.
- Nigdy nie wkładać dłoni ani palców pomiędzy szczelbę podczas składania wieży.
- Podczas rozkładania lub składania wieży zawsze mieć założony kask

Czyszczenie

- Nie używać środków ściernych ani rozpuszczalników chemicznych.
- Czyścić wieżę okresowo miękką, wilgotną szmatką. Zalecane jest pokrycie wieży od czasu do czasu warstwą silikonu w aerozolu.
- Kółka należy czyścić za pomocą mokrej gąbki i następnie wysuszyć.

Utylizacja produktu

Po zakończeniu eksploatacji sprzętu należy skonsultować się z lokalnymi władzami odnośnie jego prawidłowej utylizacji.

Serwisowanie i części zamienne

Dostępna jest pełna gama części zamiennych. W celu uzyskania dalszych informacji na temat serwisowania i części zamiennych wejdź na naszą witrynę internetową.

Główne cechy

Główne cechy teleskopowej wieży Youngman są wymienione poniżej:

- Wykonana z anodyzowanego aluminium (modele TTA02 i TTA02TB);
- Wykonana z włókna szklanego (modele TTG02 i TTG02TB);
- Może być używana jako wieża i podium;
- Posiada siedem wysokości roboczych: od 0,33 m do 2 m;
- Posiada pięciopozycyjne nóżki stabilizatorów z kółkami z blokadą;
- Może zostać rozłożona w czasie poniżej trzech minut przez jedną osobę, co pozwala zaoszczędzić czas i robociznę;
- Składana w celu ułatwienia transportu i przechowywania;
- Łatwa w transporcie w małym samochodzie dostawczym lub kombi, co pozwala zaoszczędzić paliwo;
- Składa się tylko z trzech części (zespół główny, podest i krawężniki);
- Zgodna z normą EN1004.

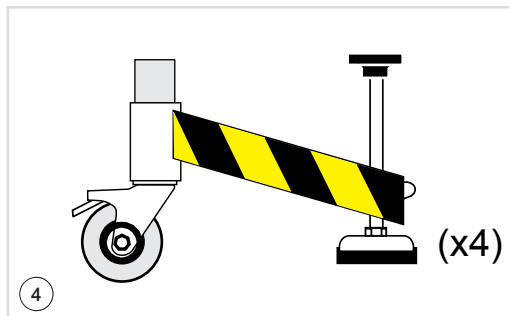
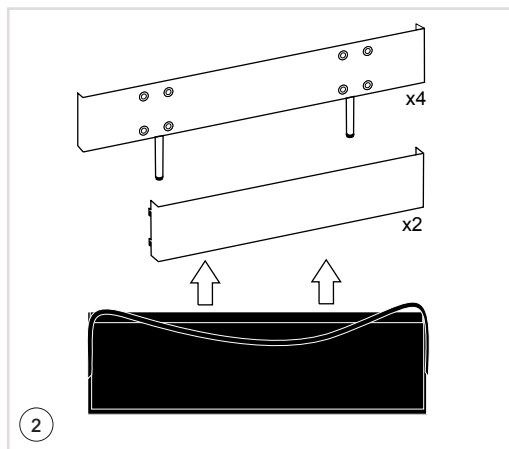
Zawartość opakowania

Ostrożnie wyjąć wieżę z opakowania transportowego. Zaleca się zachowanie opakowania na wypadek konieczności zwrócenia sprzętu do producenta w ramach gwarancji.

Dostarczony sprzęt i akcesoria

Występują cztery modele wież: TTA02, TTA02TB, TTG02 i TTG02TB. Poniższe ilustracje przedstawiają model TTA02TB, „TB” oznacza, że krawężniki dostarczone zostały.

- (1) Zespół główny w formie złożonej (ze złożonym podestem)
- (2) Krawężniki w torbie transportowej (opcjonalne w modelach TTA02 i TTG02)
- (3) Instrukcja użytkownika i konserwacji (ten dokument)
- (4) Cztery kółka samonastawne z blokadą i regulowanymi stabilizatorami



Pierwsze kroki

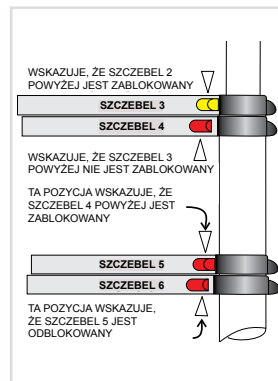
Przyciski wskaźników blokady

Czerwone i żółte przyciski służą do wskazywania, czy mechanizmy blokady są w pozycji zablokowanej lub nie podczas rozkładania wieży.

Przy wszystkich ustawieniach wysokości **żółte przyciski** powinny się znajdować zawsze w pozycji zablokowanej, to znaczy poręcze ochronne powinny się znajdować na miejscu, patrz strona 8. Przy ustawieniach dla wysokości 2 m wszystkie **żółte i czerwone** przyciski powinny się znajdować w pozycji zablokowanej.

Mechanizm blokujący szczebla znajduje się na końcach szczebla bezpośrednio pod danym szczeblem.

W miarę podnoszenia szczebla automatycznie blokuje się on na ramie, gdy znajdzie się w prawidłowej pozycji. Gdy to nastąpi, będzie można usłyszeć kliknięcie. W tym samym momencie czerwone lub żółte przyciski znajdujące się na szczeblu bezpośrednio pod podnoszonym szczeblem wskoczą na pozycję zablokowaną, patrz przykład po prawej stronie.



Czerwone przyciski

Czerwone przyciski na szczeblach służą do zwalniania mechanizmu blokującego w trakcie składania wieży. Czerwony przycisk zwalnający znajduje się w pobliżu końców każdego szczebla oznaczonego jako SZCZEBEL 4, SZCZEBEL 5, SZCZEBEL 6 i SZCZEBEL 7. Po aktywowaniu tego przycisku poprzez jego przesunięcie w stronę środka szczebla, kołek blokujący w tej pozycji jest wycofywany, co sprawia, że szczebel znajdujący się powyżej (oraz wszelkie inne szczeble i struktury znajdujące się ponad nim) przesuwać się w dół.

Żółte przyciski

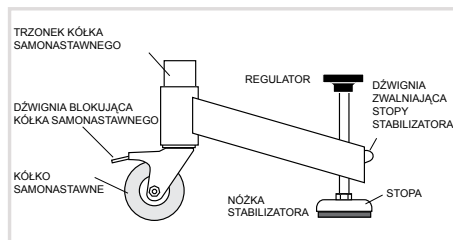
Żółte przyciski działają w taki sam sposób jak czerwone przyciski i są używane w trakcie składania wieży. Żółte przyciski zwalnające znajdują się na końcach szczebli oznaczonych jako SZCZEBEL 2 i SZCZEBEL 3. Te przyciski umożliwiają złożenie rozłożonych barier.

Kółka samonastawne/ stabilizatory

Nóżka stabilizatora stanowi integralny element kółka samonastawnego. Oprócz zapewnienia bardziej stabilnej podstawy, stabilizatory umożliwiają używanie wieży na nierównych powierzchniach.

Stabilizator może być obracany w zakresie 270 stopni. Można go blokować w pięciu pozycjach, w odstępach co 45 stopni.

Kółka samonastawne i nóżki stabilizatorów są dostarczane jako zespoły.

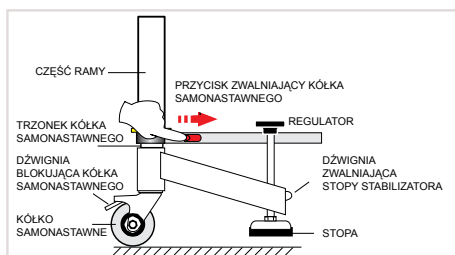


Pierwsze kroki

Mocowanie kółek

W celu zamocowania kółek samonastawnych należy wykonać następujące czynności:

1. Ostrożnie położyć całkowicie złożony zespół główny (bez platformy) w pozycji poziomej na podłodze lub stole warsztatowym.
2. Wziąć kółko samonastawne / nóżkę stabilizatora i wsunąć trzonek kółka samonastawnego na miejsce w zespole głównym.
3. Odsunąć czerwony przycisk na **SZCZEBLU 9** w kierunku od kółka samonastawnego, wepchnąć trzonek kółka samonastawnego do końca i obrócić, aż kółko samonastawne znajdzie się w pobliżu szczębla 9.
4. Zwolnić przycisk i w razie potrzeby obracać trzonek aż do usłyszenia kliknięcia w momencie znalezienia się kółka we właściwej pozycji, utrzymującej stabilizator w tym położeniu.



5. Należy nacisnąć dźwignię zwalniającą stabilizatora i unieść maksymalnie stopę stabilizatora, następnie zwolnić dźwignię. Dzięki temu nóżka stabilizatora nie będzie się opierać o podłoże po ustawieniu zespołu głównego w pozycji pionowej.
6. Powtórzyć dla pozostałych kółek samonastawnych i ustawić wieżę w pozycji pionowej.

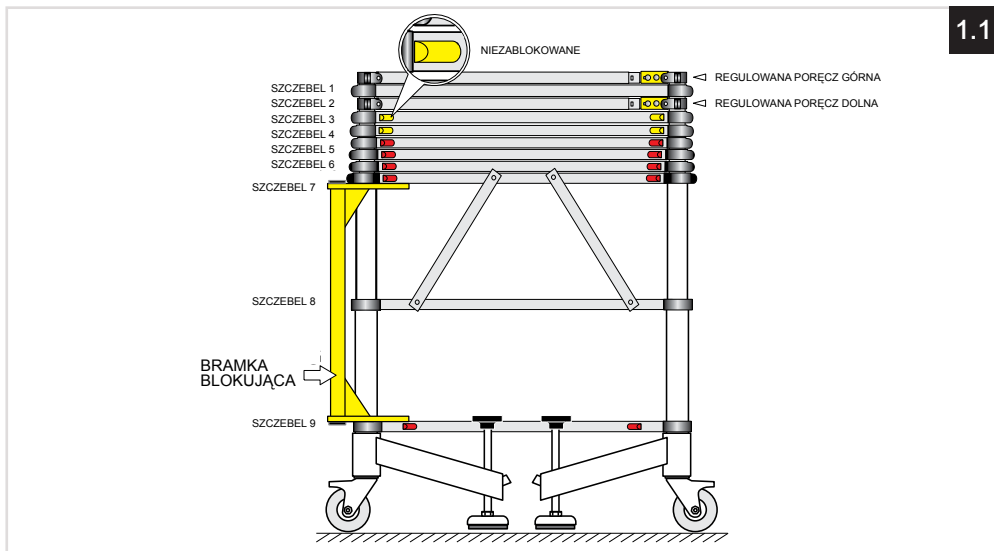
Rozkładanie nóżek stabilizatorów

Nóżki stabilizatorów należy rozkładać po rozłożeniu wieży na wymaganą wysokość platformy.

1. W celu ich ustawienia na miejscu należy odblokować kółka i popchnąć je do pozycji roboczej.
2. Zablokować kółka samonastawne, naciskając stopą dźwignię blokującą.
3. Przesunąć czerwony przycisk znajdujący się najbliżej stabilizatora w stronę środka **SZCZEBLA 9** i obracać stabilizator aż znajdzie się on w pobliżu wymaganej pozycji. Zwolnić przycisk i obrócić stabilizator jeszcze nieco w dowolną stronę aż do usłyszenia kliknięcia mechanizmu blokującego.
4. Rozłożyć stopę stabilizatora, naciskając regulator, aż stopa oprze się o podłoże. Obrócić regulator tak, aby stopa miała dobry kontakt z podłożem. Powtórzyć dla pozostałych stabilizatorów, jeśli jest to wymagane lub dozwolone.
5. Przed przystąpieniem do użytkowania wieży sprawdzić, czy kółka i nóżki stabilizatorów są odpowiednio zamocowane i zablokowane.

Krok 1: Rozkładanie barierek

Ta procedura rozpoczyna się w momencie, gdy wieża jest całkowicie złożona, z kółkami zamontowanymi jak na rysunku 1.1.



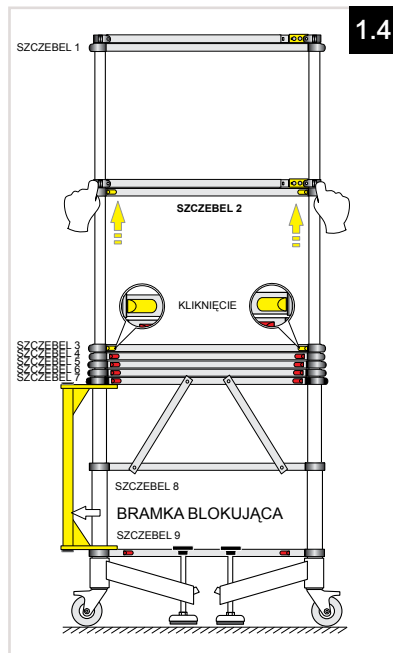
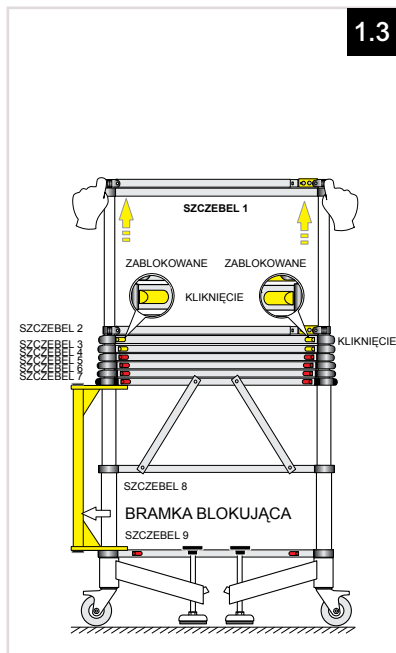
1. Należy się upewnić, że kółka są odblokowane i mogą się swobodnie obracać.
2. Zdjąć dwie taśmy materiałowe założone na nogi zespołu, przytrzymujące razem dwie ramy.
3. Trzymając ramy razem z tyłu, rozepchnąć nieco nogi przednie, jak pokazano na rysunku 1.2.
4. Podnieść i odłożyć na jedną stronę złożoną platformę.
5. Rozłożyć wieżę i wyprostować żółtą bramkę, utrzymując równoległość ram bocznych, aż do zablokowania bramki w pozycji całkowicie rozłożonej. Będzie można usłyszeć kliknięcie. Sprawdzić, czy bramka jest zablokowana.
6. Obrócić obie ramy boczne tak, aby były one ustawione pod kątem 90 stopni do bramki, i zablokować cztery kółka, naciskając stopą dźwignię blokującą na wszystkich kółkach.



Krok 1: Rozkładanie barierek

Podnoszenie

1. Przytrzymać rękoma oba końce **SZCZEBŁA 1** (rysunek 1.3) i postawić jedną stopę na **SZCZEBLU 9**. Podnieść **SZCZEBEL 1**, aż się zablokuje. W momencie zablokowania będzie można usłyszeć kliknięcie, a żółte przyciski na **SZCZEBLU 2** powinny się znaleźć w pozycji zablokowanej. Poręcz górna została podniesiona, patrz rysunek 1.3.



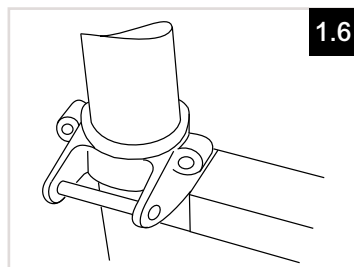
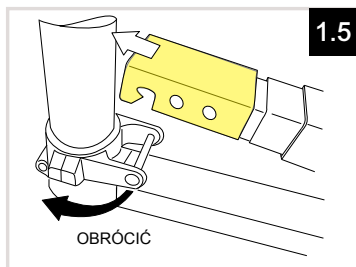
2. Następnie przytrzymać rękoma oba końce **SZCZEBŁA 2**. Postawić jedną stopę na **SZCZEBLU 9** i podnosić **SZCZEBEL 2**, aż się zablokuje, patrz rysunek 1.4. Żółte przyciski na **SZCZEBLU 3** powinny się znaleźć w pozycji zablokowanej. Poręcz górna i poręcz dolna zostały podniesione, patrz rysunek 1.4.
3. Powtórzyć kroki (1) i (2) na drugiej ramie wieży.

Uwaga: na lewej i prawej ramie wieży występuje para poręczy górnych i para poręczy dolnych. Dolne elementy każdej pary to poręcz boczne (**SZCZEBEL 1** i **SZCZEBEL 2** - stałe), natomiast elementy górne to reguowane, ruchome poręcz stanowiące poręcz przednie i tylne (tylna na ramie lewej i przednia na ramie prawej).

Krok 1: Rozkładanie barierek

Przednia i tylna poręcz

1. Przytrzymać żółtą osłonę na końcu poręczy górnej za pomocą kciuka i pozostałych palców, i popchnąć ją w kierunku końca poręczy. Przytrzymać ją w tej pozycji, podnosząc koniec w celu jego zwolnienia z punktu kotwienia, patrz rysunek 1.5.
2. Obrócić punkt kotwienia o 90 stopni, tak aby był zwrócony w stronę przeciwległej ramy bocznej, patrz rysunek 1.6.



3. Obrócić koniec poręczy w stronę przeciwległej ramy.
4. Wysuwać poręcz aż do usłyszenia dwóch kliknięć. Informują one, że 3-częściowa poręcz została właściwie zablokowana w pozycji wysuniętej. Ostrożnie odłożyć poręcz z zamocowanym jednym końcem.

Uwaga: z bocznych ścian poręczy powinny wystawać kulki mechanizmu blokującego

5. Powtórzyć kroki od 1 do 4 dla pozostałych poręczy ochronnych.
6. Podnieść jedną z wysuniętych poręczy ponad nowy punkt kotwienia na przeciwległej ramie i nacisnąć ją w dół w celu zablokowania.
7. Powtórzyć dla pozostałych trzech poręczy w celu dokończenia rozkładania barierek, patrz rysunek 1.7.
8. Bariereki mogą pozostać rozłożone aż do złożenia wieży.



Krok 2: Mocowanie podestu

3

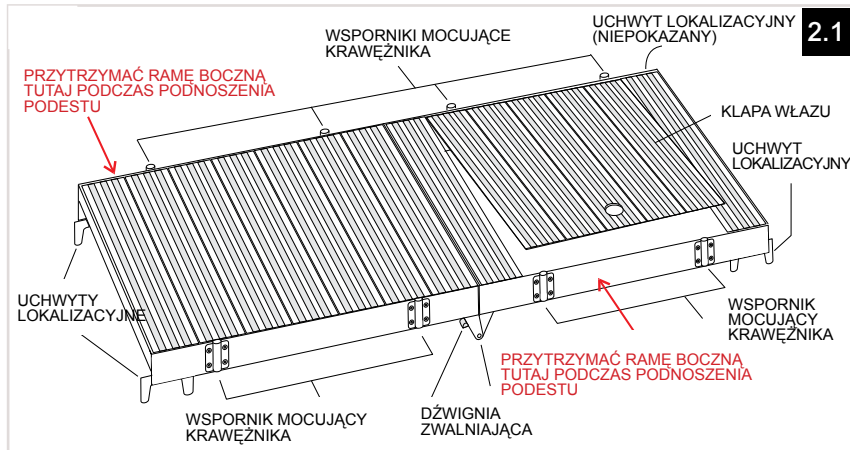
Zawsze ustawiać podest na tym poziomie

1.00m

Ostrzeżenie

Podest musi być **ZAWSZE** montowany na **SZCZEBLU 3** z wyjątkiem używania wieży w trybie "Podium".

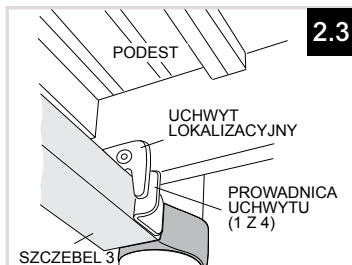
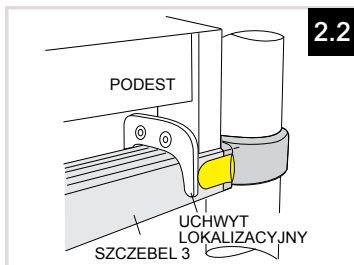
1. Całkowicie rozłożyć podest, aż będzie wyprostowany. Zablokuje się on automatycznie w pozycji wyprostowanej. Upewnić się, że jest on zablokowany w tej pozycji, patrz rysunek 2.1



2. Podest jest wyposażony w cztery uchwyty lokalizacyjne, znajdujące się w pobliżu narożników na spodzie i służące do prawidłowego ustawienia i zamocowania podestu, jak pokazano na rysunkach 2.1 i 2.2. **SZCZEBEL 3** posiada dwie prowadnice po wewnętrznej stronie, służące do prawidłowego ustawienia podestu, patrz rysunek 2.3.

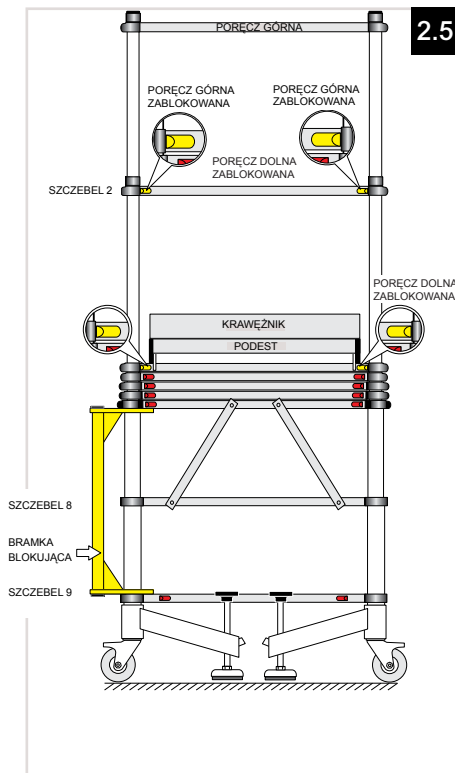
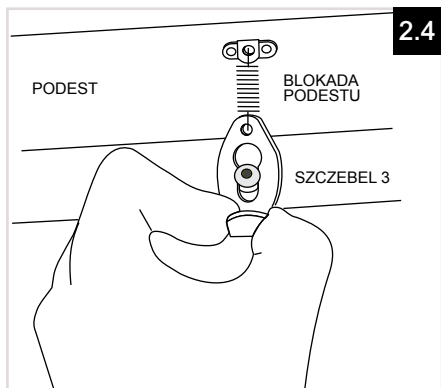
Ostrzeżenie

Podczas podnoszenia podestu, należy chwytać wyłącznie za ramy boczne. Należy uważać, aby **NIE** trzymać za panel dolny, ponieważ znajduje się w nim kłapa wjazdu. Otworzy się ona, jeśli ciężar podestu zostanie podparty w tym punkcie.



Krok 2: Mocowanie podestu

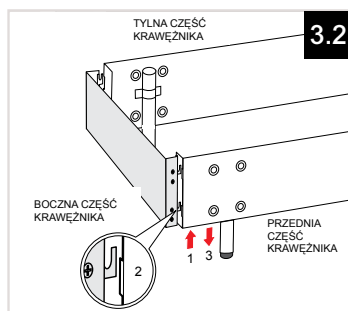
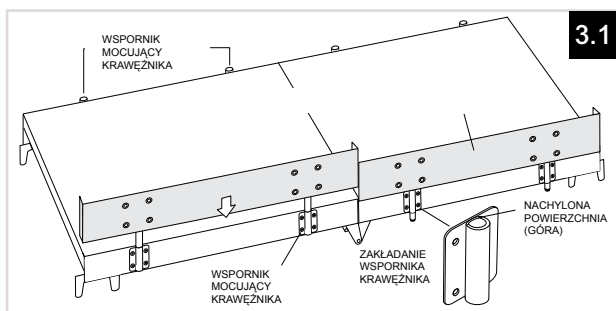
3. Chwycić podest z boków i ustawić go na **SZCZEBLU 3** na lewej i prawej ramie tak, aby uchwyty lokalizacyjne oparły się na szczelbu oraz wewnątrz prowadnic.
4. Podest jest wyposażony na spodzie w dwa sprężynowe zatrzaski bezpieczeństwa na obu końcach, które służą do zamocowania do **SZCZEBLA 3**, patrz rysunek 2.4. Naciągnąć płytkę na kołek blokujący na obu **SZCZEBLACH 3**.
5. Poziom platformy to 1 metr, patrz rysunek 2.5.



Krok 3: Mocowanie krawężnika

Krawężnik jest dostarczany w sześciu elementach w płóciennej torbie transportowej wraz ze wspornikami mocującymi (x8) i śrubami z łbem krzyżowym (x32). Przykręcić wsporniki do gwintowanych otworów z boku podestu, jak pokazano na rysunku 3.1. Krawężniki są dostarczane w stanie gotowym do użycia. Na rysunku 3.1 pokazano montaż przednich elementów krawężnika.

Przednie i tylne elementy krawężnika posiadają zamocowane kołki, które wkłada się do wsporników na krawędzi podestu. Należy zwrócić uwagę, że krawężniki posiadają różny rozstaw pomiędzy kołkami lokalizacyjnymi. Boczne elementy nie posiadają kołków, natomiast posiadają po cztery zaczepy hakowe, które wkłada się do szczelin w przednich i tylnych częściach krawężnika.



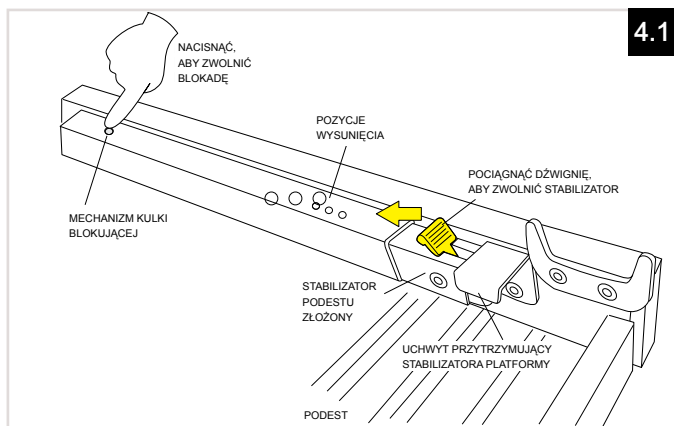
1. Wziąć element z kołkami, ustawić kołki nad otworami (od góry) i wsunąć na miejsce, patrz rysunek 3.1.
2. Powtórzyć dla pozostałych trzech elementów z kołkami.
3. Wziąć boczny element i ustawić zaczepy zgodnie ze szczelinami w przedniej / tylnej części krawężnika, patrz rysunek 3.2.
4. Unieść nieco przednią, a następnie tylną część krawężnika (1). Wprowadzić zaczepy do szczelin (2). Obniżyć przedni i tylny element krawężnika (3) w celu połączenia razem. Bocznej części nie będzie można teraz zdjąć bez podniesienia przedniej i tylnej części krawężnika.
5. Powtórzyć tę procedurę z drugiej strony w celu zakończenia montażu krawężnika.

Krok 4: Rozkładanie stabilizatorów podestu

Podest jest wyposażony w cztery stabilizatory (stężenia), złożone na spodzie platformy, patrz rysunek 4.1.

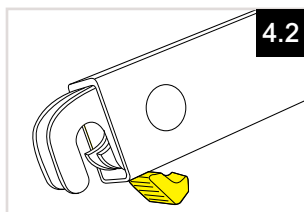
Ostrzeżenie

Stabilizatory podestu **MUSZĄ** być rozłożone, gdy wysokość robocza platformy wynosi 1,50 metra lub więcej.



Nacisnąć przycisk zwalniający na końcu stabilizatora i pociągnąć żółtą dźwignię, aby zwolnić stabilizator z uchwytu przytrzymującego. Stabilizatory są mocowane zawiasowo w środku podestu i po ich rozłożeniu zaczepia się je do wsporników po wewnętrznej stronie SZCZEBLI 5, 6 i 7.

Stabilizatory mają konstrukcję teleskopową i można je ustawić na trzy różne długości w celu dopasowania do trzech wysokości platformy, przy których wymagane jest użycie stabilizatorów. Swobodny koniec posiada samoblokującą szczelinę sprężynową, patrz rysunek 4.2.



Do utrzymywania jednego z trzech ustawionych długości stabilizatora służy sprężynowy mechanizm kulki blokującej. Stabilizator posiada z boku okienko, dzięki któremu można łatwo ustawić właściwą długość w oparciu o kod kolorystyczny. Kod kolorystyczny zastosowano również na uchwytach, patrz rysunek 4.3.

Krok 4: Rozkładanie stabilizatorów podestu

- W przypadku wysokości platformy 2,00 m należy użyć czerwonego uchwyty i wysunąć stabilizator tak, aby w okienku widoczny był czerwony kolor.
- W przypadku wysokości platformy 1,75 m należy użyć żółtego uchwyty i wysunąć stabilizator tak, aby w okienku widoczny był żółty kolor.
- W przypadku wysokości platformy 1,50 m należy użyć niebieskiego uchwyty i wysunąć stabilizator tak, aby w okienku widoczny był niebieski kolor.

Po rozłożeniu wieży na żądaną wysokość i zamocowaniu podestu wysuwać stabilizatory aż odpowiedni kolor będzie widoczny w okienku z boku stabilizatora. Powinien być to taki sam kolor jak kolor uchwyty, do którego ma zostać zaczepiony stabilizator. Po osiągnięciu odpowiedniej długości będzie można usłyszeć kliknięcie oznaczające, że stabilizator został zablokowany.

Na rysunkach 4.4 i 4.5 pokazano przykład stabilizatora podestu wysuniętego dla wysokości platformy 1,75 metra.

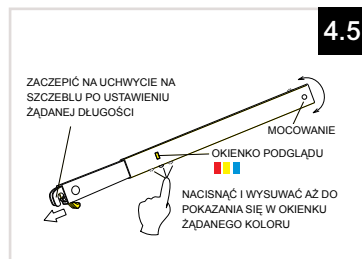
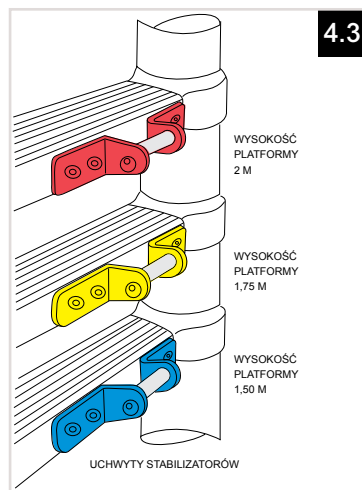
Prawidłowy uchwyt znajduje się zawsze dwa szczeble poniżej platformy. Mocno wepchnąć koniec stabilizatora na uchwyt. Sprawdzić, czy koniec stabilizatora zablokował się. Powtórzyć dla pozostałych trzech stabilizatorów.

Zwalnianie stabilizatorów

W celu zwolnienia stabilizatora podestu nacisnąć żółtą dźwignię na końcu stabilizatora i zdjąć koniec stabilizatora z uchwyty. Kulka blokująca będzie wystawać, gdy stabilizator jest wysunięty i zablokowany.

Nacisnąć wystającą kulkę na spodzie stabilizatora i wsunąć stabilizator w celę jego złożenia. Może zachodzić konieczność powtórzenia tej czynności, w zależności od tego, na jaką długość wysunięty był stabilizator.

Ustawić stabilizator w pozycji złożonej i pociągnąć żółtą dźwignię w stronę uchwyty przytrzymującego aż do usłyszenia kliknięcia w momencie zablokowania stabilizatora w uchwyty. Powtórzyć dla pozostałych stabilizatorów.



Krok 5: Ustawianie wysokości platformy

Określić, na jakiej wysokości ma być ustawiony podest. Jest to ważne, ponieważ dalsze kroki są uzależnione od wymaganej wysokości platformy.

Ostrzeżenie

Chociaż możliwe jest rozkładanie wieży z założonym podestem, zalecamy usilnie, aby podest był ZAWSZE montowany po tym, jak wieża znajdzie się na wymaganej wysokości.

Ostrzeżenie

Przed obniżeniem wieży należy ZAWSZE zdjąć podest.

Ostrzeżenie

W przypadku konieczności zmiany wysokości platformy zaleca się zdjęcie podestu, obniżenie wieży do wysokości platformy 1,00 m, a następnie wykonanie procedury rozkładania wieży na żadaną wysokość.

3

Zawsze ustawiać podest
na tym poziomie

1.00m

- Dla wysokości platformy 1,00 m wykonać procedurę na stronie 17.
- Dla wysokości platformy 1,25 m wykonać procedurę na stronie 18.
- Dla wysokości platformy 1,50 m wykonać procedurę na stronie 19.
- Dla wysokości platformy 1,75 m wykonać procedurę na stronie 21.
- Dla wysokości platformy 2,00 m wykonać procedurę na stronie 23.

Krok 5: Ustawianie wysokości platformy

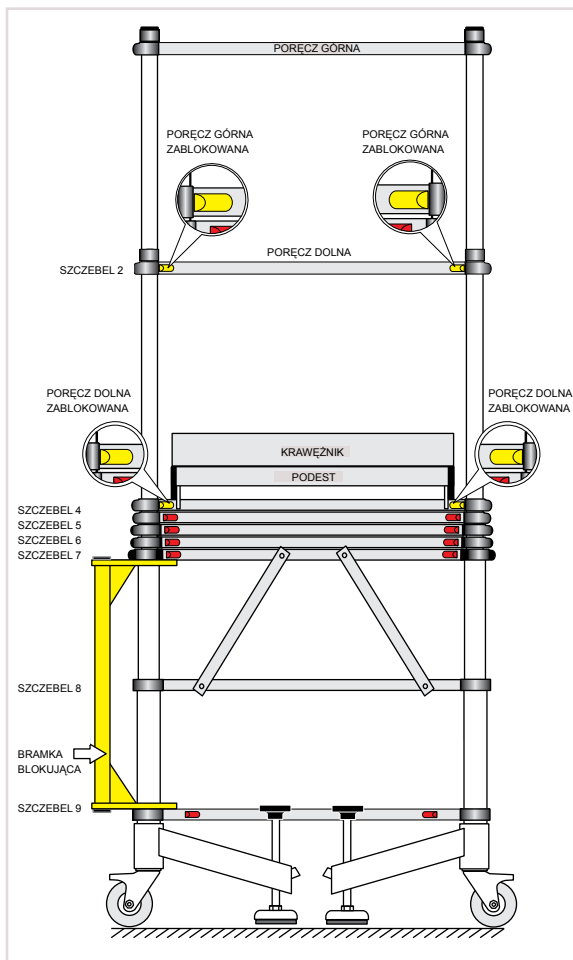
Wysokość platformy 1,00 m

3

Zawsze ustawiać podest
na tym poziomie

1.00m

1. Rozłożyć barierki zgodnie z opisem na stronach 8–10. Patrz poniższy schemat.
2. Zamocować podest do SZCZEBLA 3 zgodnie z opisem na stronach 11 i 12.
3. Zamocować krawężnik zgodnie z opisem na stronie 13.
4. Rozłożyć nóżki stabilizatorów zgodnie z opisem na stronie 7.



Krok 5: Ustawianie wysokości platformy

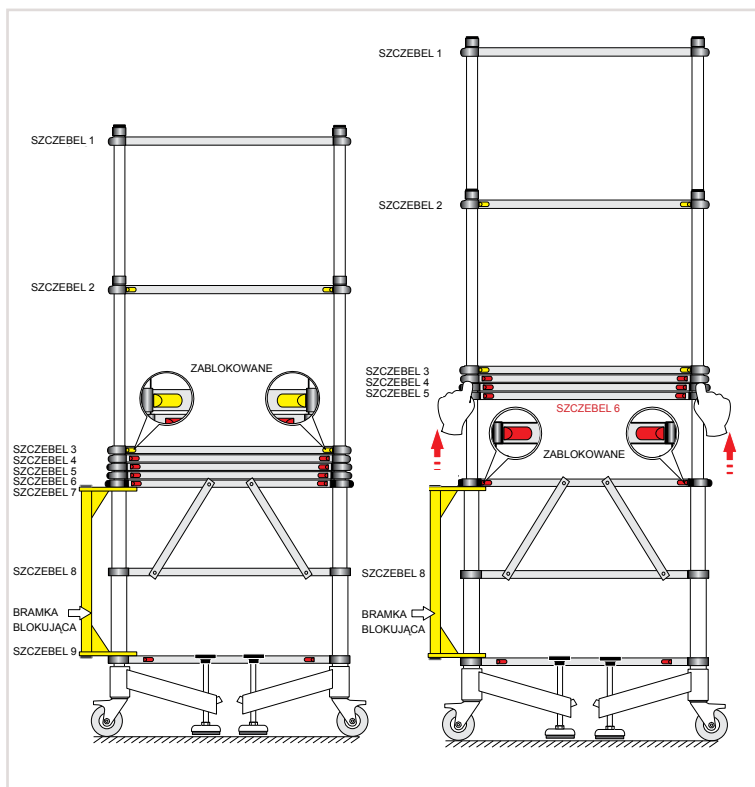
Wysokość platformy 1,25 metra

6

Wysokość Platformy
Podnieść Ten Szczebel

1.25m

1. Rozłóż barierki zgodnie z opisem na stronach 8–10.
2. Oprzeć stopę na **SZCZEBLU 9** i podnieść **SZCZEBEL 6** jak pokazano poniżej, tak aby zadziałał mechanizm blokujący na **SZCZEBLU 7**.
3. Zamocować podest do **SZCZEBLA 3** zgodnie z opisem na stronach 11 i 12.
4. Zamocować krawężnik zgodnie z opisem na stronie 13.
5. Rozłożyć nóżki stabilizatorów zgodnie z opisem na stronie 7.



Krok 5: Ustawianie wysokości platformy

Wysokość platformy 1,50 metra

5

Podnieść Ten Szczebel,
następnie szczebel 6

1.50m

1. Rozłożyć barierki zgodnie z opisem na stronach 8–10.

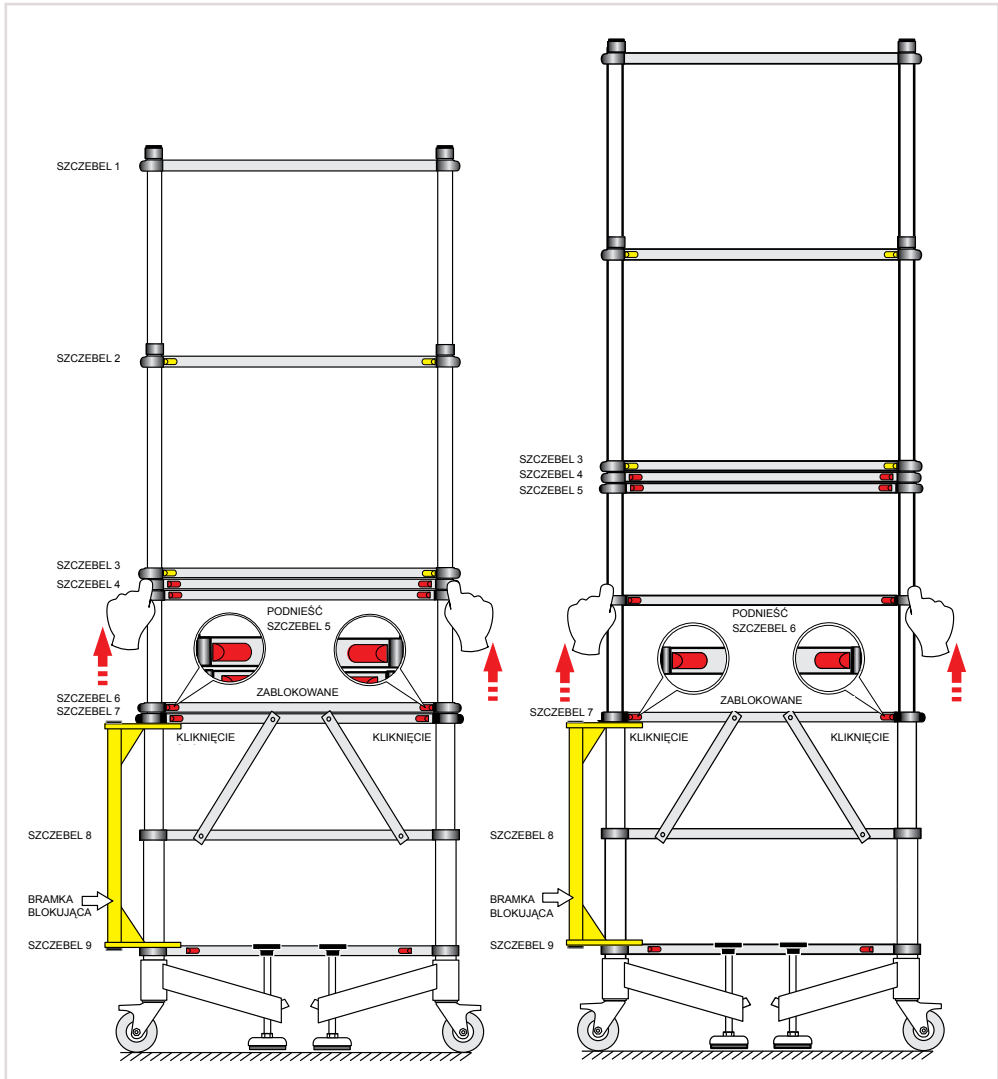
Patrz schematy na stronie 20.

2. Oprzeć stopę na **SZCZEBLU 9** i podnieść **SZCZEBEL 5** na LEWEJ ramie aż do zablokowania.
3. Oprzeć stopę na **SZCZEBLU 9** i podnieść **SZCZEBEL 5** na PRAWĘJ ramie aż do zablokowania.
4. Oprzeć stopę na **SZCZEBLU 9** i podnieść **SZCZEBEL 6** na PRAWĘJ ramie aż do zablokowania.
5. Oprzeć stopę na **SZCZEBLU 9** i podnieść **SZCZEBEL 6** na LEWEJ ramie aż do zablokowania.
6. Zamocować podest do **SZCZEBLA 3** zgodnie z opisem na stronach 11 i 12.
7. Patrz „Rozkładanie stabilizatorów podestu” na stronach 14 i 15.
Wysunąć i zablokować stabilizator podestu ponad szczebłem z **NIEBIESKIM** uchwytem, tak aby w okienku widoczny był **NIEBIESKI** kolor. Upewnić się, że stabilizator jest zablokowany.
8. Zaczepić hak stabilizatora o **NIEBIESKI** uchwyt i nacisnąć, aby zablokować stabilizator.
9. Powtórzyć kroki (7) i (8) dla pozostałych stabilizatorów podestu.
10. Zamocować krawężnik zgodnie z opisem na stronie 13.
11. Rozłożyć nóżki stabilizatorów zgodnie z opisem na stronie 7.

Krok 5: Ustawianie wysokości platformy

Wysokość platformy 1,50 m

5 Podnieś Ten Szczebel, następnie szczebel 6 | **1.50m**

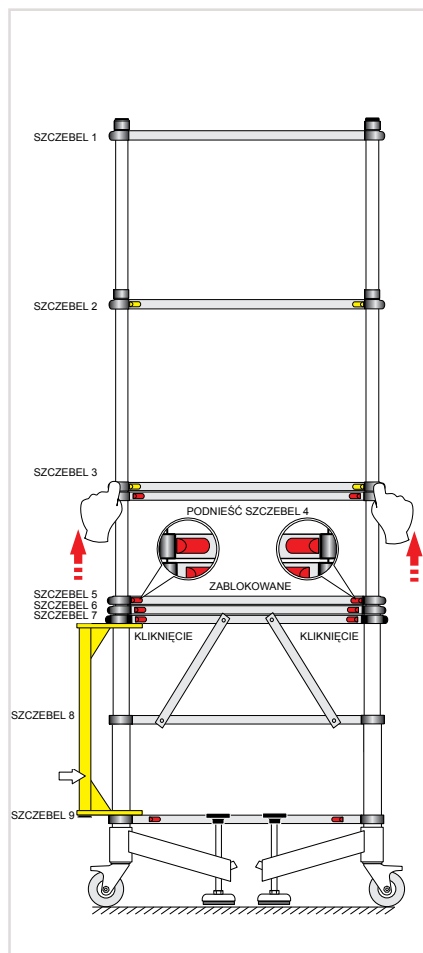


Krok 5: Ustawianie wysokości platformy

Wysokość platformy 1,75 m

4 Wysokość Platformy
Podnieść Ten Szczebel,
Następnie Szczelbe 5 i 6 **1.75m**

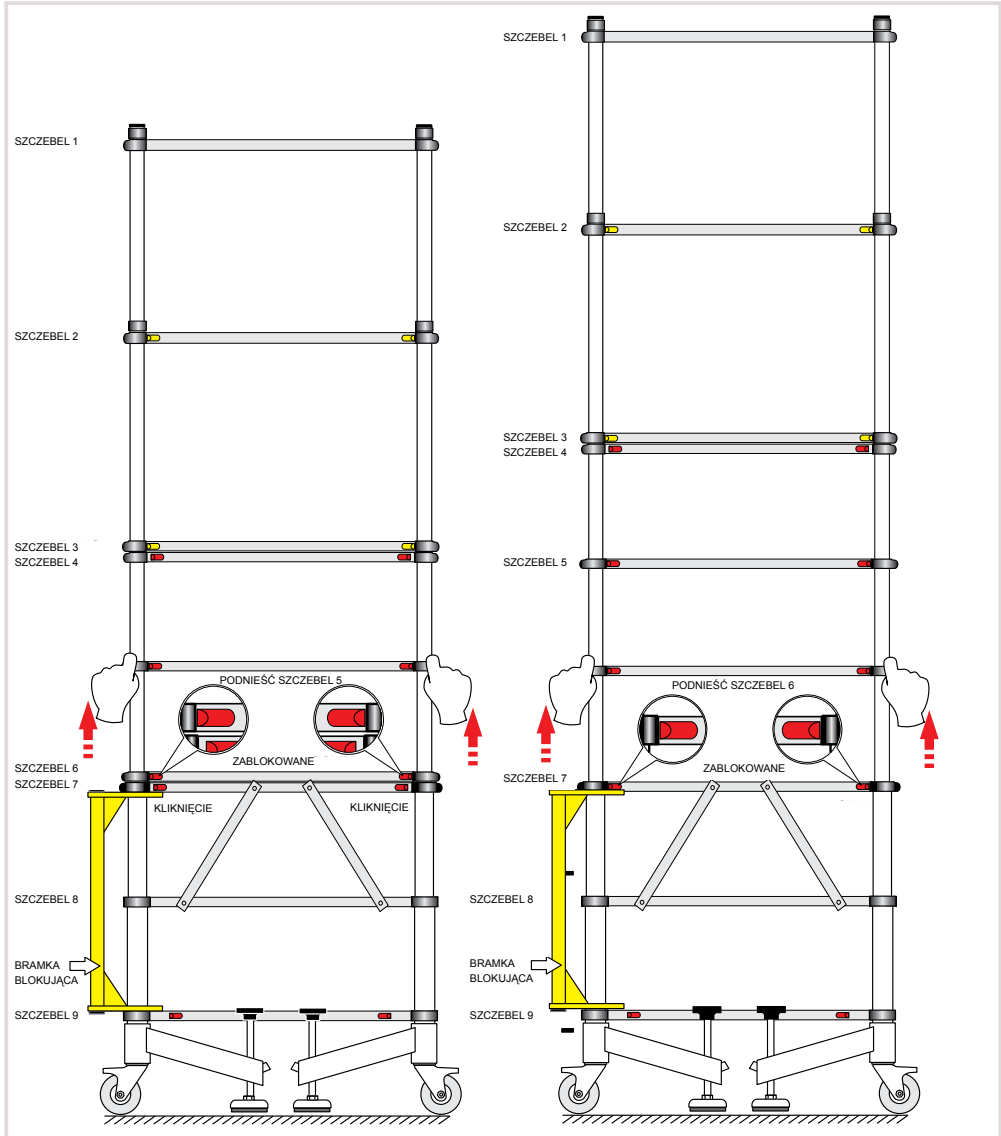
1. Rozłożyć barierki zgodnie z opisem na stronach 8–10. Patrz schematy na tej stronie i stronie 22.
2. Oprzeć stopę na **SZCZEBLU 9** i podnieść **SZCZEBEL 4** na LEWEJ ramie aż do zablokowania.
3. Oprzeć stopę na **SZCZEBLU 9** i podnieść SZCZEBEL 4 na PRAWĘJ ramie aż do zablokowania.
4. Oprzeć stopę na **SZCZEBLU 9** i podnieść SZCZEBEL 5 na PRAWĘJ ramie aż do zablokowania.
5. Oprzeć stopę na **SZCZEBLU 9** i podnieść SZCZEBEL 5 na LEWEJ ramie aż do zablokowania.
6. Oprzeć stopę na **SZCZEBLU 9** i podnieść SZCZEBEL 6 na LEWEJ ramie aż do zablokowania.
7. Oprzeć stopę na **SZCZEBLU 9** i podnieść SZCZEBEL 6 na PRAWĘJ ramie aż do zablokowania.
8. Zamocować podest do **SZCZEBLA 3** zgodnie z opisem na stronach 11 i 12.
9. Patrz „Rozkładanie stabilizatorów podestu” na stronach 14 i 15.
10. Wysunąć i zablokować stabilizator podestu ponad szczeblem z **ŻÓŁTYM** uchwytem, tak aby w okienku widoczny był **ŻÓŁTY** kolor. Upewnić się, że stabilizator jest zablokowany.
11. Zaczepić hak stabilizatora o **ŻÓŁTY** uchwyt i nacisnąć, aby zablokować stabilizator.
12. Powtórzyć kroki (10) i (11) dla pozostałych stabilizatorów podestu.
13. Zamocować krawężnik zgodnie z opisem na stronie 13.
14. Rozłożyć nóżki stabilizatorów zgodnie z opisem na stronie 7.



Krok 5: Ustawianie wysokości platformy

Wysokość platformy 1,75 m

4 Wysokość Platformy
Podnieść Ten Szczebel, Następnie Szczelbe 5 i 6 **1.75m**



Krok 5: Ustawianie wysokości platformy

Wysokość platformy 2,00 m

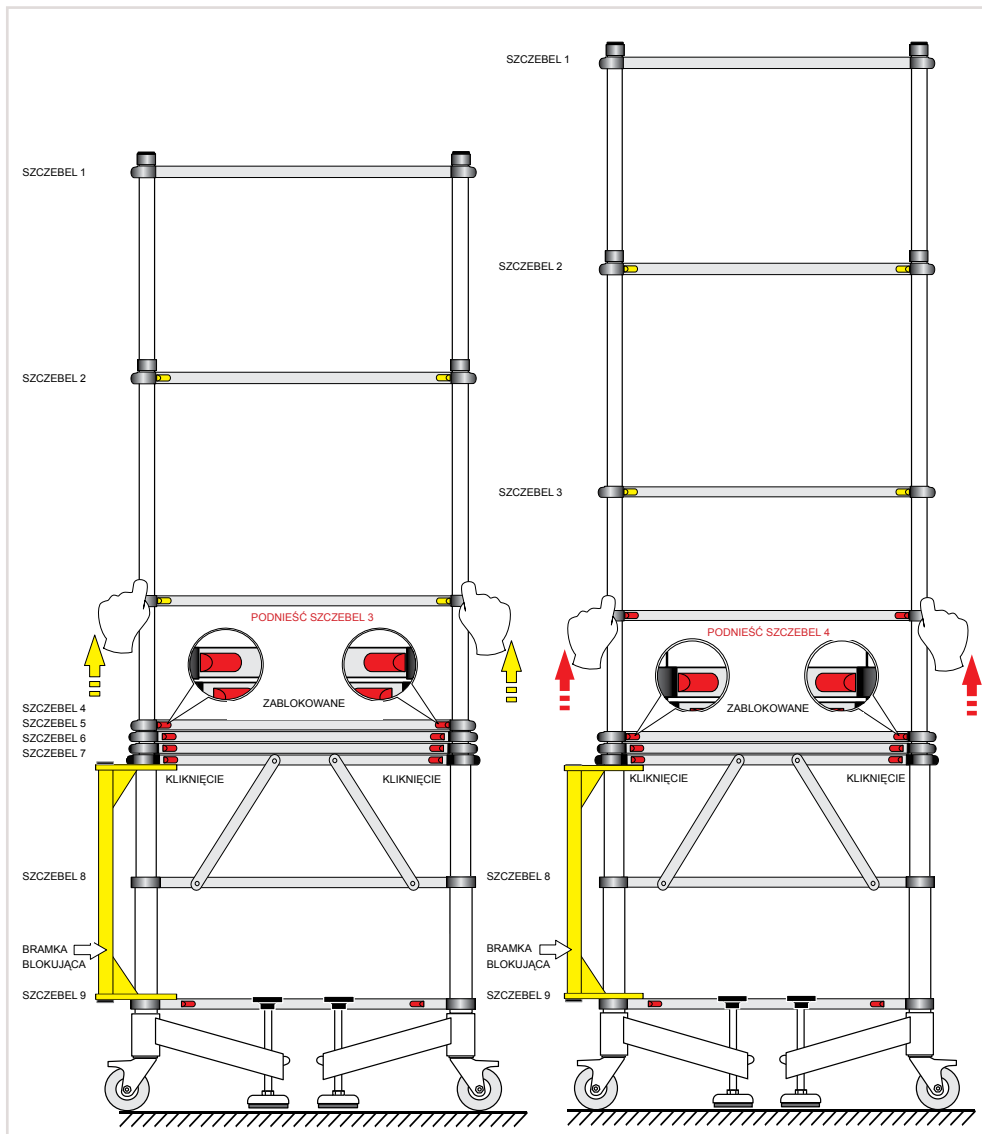
7 Wysokość Platformy
Podnieść Szczelbę
Szczelbę 3, 4, 5 i 6 **2.00m**

1. Rozłożyć barierki zgodnie z opisem na stronach 8–10.
Patrz schematy na stronach 24 i 25.
2. Oprzeć stopę na **SZCZEBLU 9** i podnieść **SZCZEBEL 3** na LEWEJ ramie aż do zablokowania.
3. Oprzeć stopę na **SZCZEBLU 9** i podnieść **SZCZEBEL 3** na PRAWĘJ ramie aż do zablokowania.
4. Oprzeć stopę na **SZCZEBLU 9** i podnieść **SZCZEBEL 4** na PRAWĘJ ramie aż do zablokowania.
5. Oprzeć stopę na **SZCZEBLU 9** i podnieść **SZCZEBEL 4** na LEWEJ ramie aż do zablokowania.
6. Oprzeć stopę na **SZCZEBLU 9** i podnieść **SZCZEBEL 5** na LEWEJ ramie aż do zablokowania.
7. Oprzeć stopę na **SZCZEBLU 9** i podnieść **SZCZEBEL 5** na PRAWĘJ ramie aż do zablokowania.
8. Oprzeć stopę na **SZCZEBLU 9** i podnieść **SZCZEBEL 6** na PRAWĘJ ramie aż do zablokowania.
9. Oprzeć stopę na **SZCZEBLU 9** i podnieść **SZCZEBEL 6** na LEWEJ ramie aż do zablokowania.
10. Zamocować podest do **SZCZEBLA 3** zgodnie z opisem na stronach 11 i 12.
11. Patrz „Rozkładanie stabilizatorów podestu” na stronach 14 i 15.
12. Wysunąć i zablokować stabilizator podestu ponad szczelbą z **CZERWONYM** uchwytem, tak aby w okienku widoczny był **CZERWONY** kolor. Upewnić się, że stabilizator jest zablokowany.
13. Zaczeplić hak stabilizatora o **CZERWONY** uchwyt i nacisnąć, aby zablokować stabilizator.
14. Powtórzyć kroki (12) i (13) dla pozostałych stabilizatorów podestu.
15. Zamocować krawężnik zgodnie z opisem na stronie 13.
16. Rozłożyć nóżki stabilizatorów zgodnie z opisem na stronie 7.

Krok 5: Ustawianie wysokości platformy

Wysokość Platformy 2,00 m

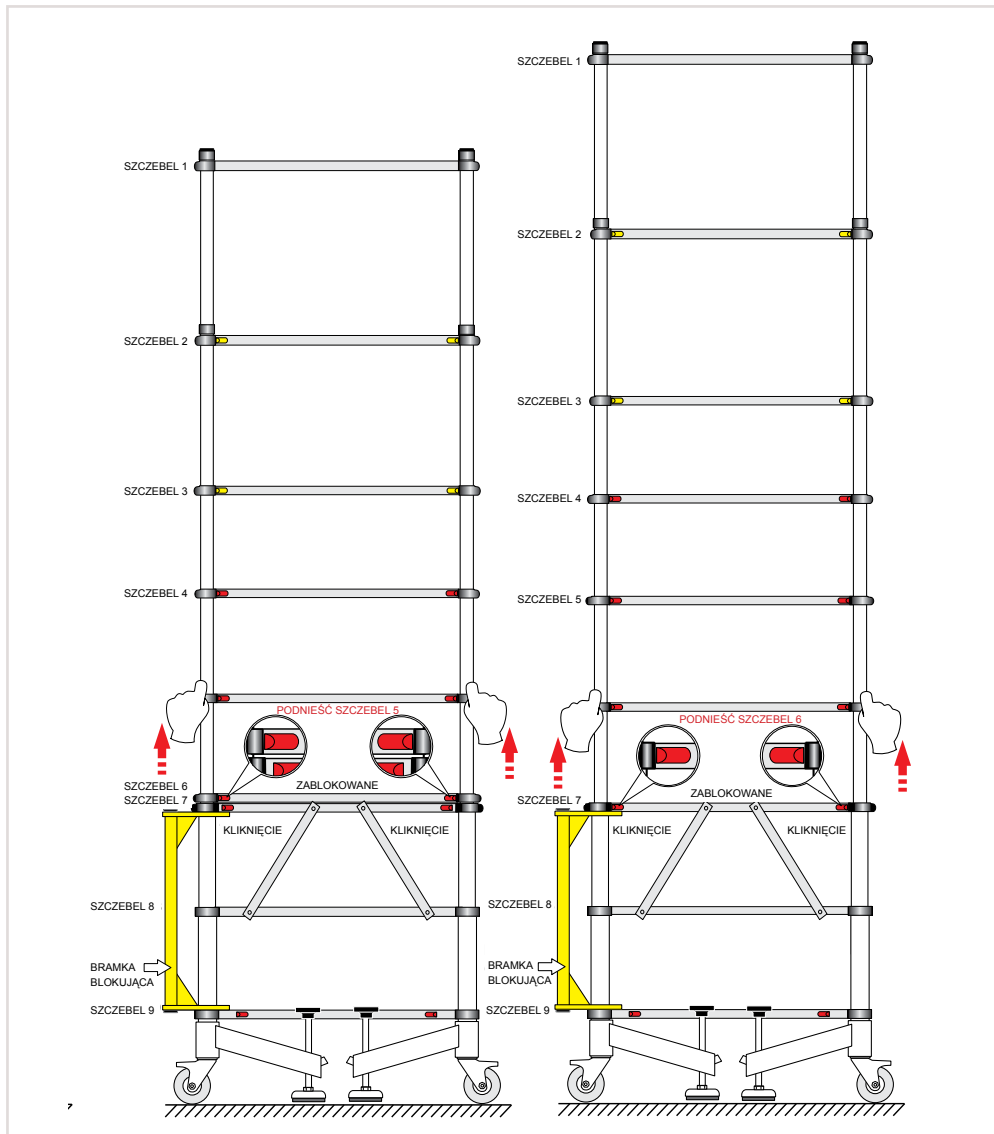
7 Wysokość Platformy
Podnieść Szczepłe
Szczepłe 3, 4, 5 i 6 **2.00m**



Krok 5: Ustawianie wysokości platformy

Wysokość Platformy 2,00 m

7 Wysokość Platformy
Podnieść Szczelbę 3, 4, 5 i 6 | **2.00m**
Szczelbę 3, 4, 5 i 6



Składanie wieży

Ostrzeżenie

Przed złożeniem wieży należy ZAWSZE zdjąć podest.

1. Usunąć wszelkie narzędzia i inne przedmioty z podestu.
2. Zdjąć krawężnik z podestu.
3. Odłączyć cztery stabilizatory podestu i złożyć je pod podestem zgodnie z opisem na stronie 15.
4. Odłączyć dwa sprężynowe zatrzaski, mocujące podest do **SZCZEBLA 3**.
5. Ostrożnie zdjąć podest ze **SZCZEBLA 3** i odłożyć go w bezpiecznym miejscu, z dala od wieży.

Ostrzeżenie

Zawsze rozpoczynać składanie zespołu wieży od **SZCZEBLA 7**.

Należy pamiętać

Czerwone i żółte przyciski działają w następujący sposób:

- Przyciski na **SZCZEBLU 7** zwalniają mechanizm blokujący **SZCZEBLA 6**, co umożliwia przemieszczenie się w dół **SZCZEBLA 6** i wszystkich powyżej.
- Przyciski na **SZCZEBLU 6** zwalniają mechanizm blokujący **SZCZEBLA 5**, co umożliwia przemieszczenie się w dół **SZCZEBLA 5** i wszystkich powyżej.
- Przyciski na **SZCZEBLU 5** zwalniają mechanizm blokujący **SZCZEBLA 4**, co umożliwia przemieszczenie się w dół **SZCZEBLA 4** i wszystkich powyżej.
- Przyciski na **SZCZEBLU 4** zwalniają mechanizm blokujący **SZCZEBLA 3**, co umożliwia przemieszczenie się w dół **SZCZEBLA 3** i wszystkich powyżej.
- Przyciski na **SZCZEBLU 3** zwalniają mechanizm blokujący **SZCZEBLA 2**, co umożliwia przemieszczenie się w dół **SZCZEBLA 2** i wszystkich powyżej.
- Przyciski na **SZCZEBLU 2** zwalniają mechanizm blokujący **SZCZEBLA 1**, co umożliwia przemieszczenie się w dół **SZCZEBLA 1**.

Składanie wieży

Ostrzeżenie

NIGDY nie zwalniać dwóch przycisków na szczepelu w tym samym czasie.

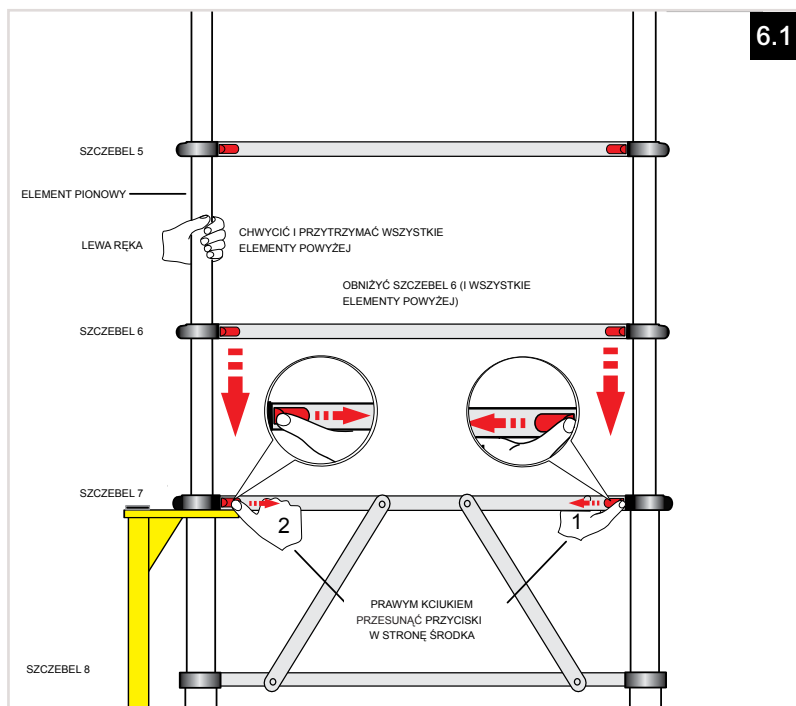
Ostrzeżenie

NIGDY nie kłaść dłoni ani palców na szczepelu obniżanym na inny szczepel ani na szczepelu, na który obniżany jest inny szczepel.

Poniższa procedura dotyczy sytuacji, w której wysokość platformy jest ustawiona na 2 metry. Nie wszystkie opisane kroki mają zastosowanie do innych wysokości platformy.

Krok 1 (na lewej ramie)

- Trzymając ręką element pionowy powyżej **SZCZEBLA 6**, przygotować się do podtrzymania ciężaru tego i kolejnych szczepeli, patrz rysunek 6.1.
- Na **SZCZEBLU 7** przesunąć jeden przycisk w stronę środka **SZCZEBLA 7**, a następnie zwolnić przycisk.
- Nadal trzymając ręką element pionowy powyżej **SZCZEBLA 6**, przesunąć drugi przycisk na **SZCZEBLU 7** w stronę środka, a następnie zwolnić przycisk i ostrożnie obniżyć **SZCZEBEL 6** na **SZCZEBEL 7**.
- Powtórzyć krok 1 od (a) do (c) na prawej ramie.



Składanie wieży

Krok 2 Powtórzyć powyższe czynności dla szczebla 5, ale zwolnić przyciski na **SZCZEBLU 6**.

Krok 3 Powtórzyć powyższe czynności dla szczebla 4, ale zwolnić przyciski na **SZCZEBLU 5**.

Krok 4 Powtórzyć powyższe czynności dla szczebla 3, ale zwolnić przyciski na **SZCZEBLU 4**.

Krok 5 W celu złożenia barierek wykonać w odwrotnej kolejności procedurę opisaną na stronach 8–10, dotyczącą rozkładania barierek.

Przy złożonych barierkach:

Krok 6 Powtórzyć powyższe czynności dla szczebla 2, ale zwolnić przyciski na **SZCZEBLU 3**.

Krok 7 (Na Prawej Ramie)

- (a) Trzymając ręką **SZCZEBEL 1** na lewej ramie, przygotować się do podtrzymania jego ciężaru.
- (b) Na **SZCZEBLU 2** przesunąć jeden przycisk w stronę środka **SZCZEBLA 2**, a następnie zwolnić przycisk.
- (c) Nadal trzymając ręką **SZCZEBEL 1**, przesunąć drugi przycisk na **SZCZEBLU 2** w stronę środka, a następnie zwolnić przycisk i ostrożnie obniżyć **SZCZEBEL 1** na **SZCZEBEL 2**.
- (d) Powtórzyć krok 7 od (a) do (c) na lewej ramie.

Podium

Podium może zostać ustawione na dwóch wysokościach: 61 cm i 33 cm, jak pokazano na rysunkach 7.1 i 7.2 na stronie 30.

Ustawianie Podium

Ta procedura rozpoczyna się w momencie, gdy wieża jest całkowicie złożona z zamontowanymi kółkami.

1. Należy się upewnić, że kółka samonastawne są odblokowane i mogą się swobodnie obracać.
2. Zdjąć dwie taśmy materiałowe założone na nogi zespołu ramy, przytrzymujące razem dwie ramy, i rozepchnąć nieco ramy boczne z przodu.
3. Podnieść i odłożyć na jedną stronę złożony podest.
4. Rozłożyć zespół ramy i wyprostować żółtą bramkę, aż do zablokowania bramki. Będzie można usłyszeć kliknięcie. Sprawdzić, czy bramka jest zablokowana.
5. Obrócić obie ramy boczne, tak aby były one ustawione pod kątem 90 stopni do żółtej bramki, i zablokować dwa kółka samonastawne **na lewej ramie**, naciskając stopą dźwignie blokujące na dwóch kółkach.
6. Następnie odsunąć nieco przednią część prawej ramy na zewnątrz. Ułatwi to umieszczenie uchwytów lokalizacyjnych podestu na SZCZEBLU 8 lub SZCZEBLU 9, w zależności od wymaganej wysokości podium.
7. Całkowicie rozłożyć podest, aż będzie wyprostowany. Zablokuje się on automatycznie w pozycji wyprostowanej. Upewnić się, że jest on zablokowany. Podest jest wyposażony w cztery uchwyty, znajdujące się w pobliżu narożników na spodzie, służące do zamocowania na szczeblach. Podest może zostać zamontowany na SZCZEBLU 9 (wysokość platformy 33 cm) albo SZCZEBLU 8 (wysokość platformy 61 cm), w zależności od wymaganej wysokości.

Ostrzeżenie

Uważać, aby podczas podnoszenia podestu NIE trzymać za panel dolny, ponieważ znajduje się w nim kłapa wjazdu. Otworzy się ona, jeśli ciężar podestu zostanie podparty w tym punkcie.

8. Podtrzymać podest i umieścić lewy koniec na odpowiednim szczeblu na lewej ramie. Następnie przytrzymać drugi koniec, przysunąć prawą ramę i obniżyć podest na SZCZEBEL 8 lub SZCZEBEL 9, w zależności od wybranej wysokości platformy. Upewnić się, że uchwyty są prawidłowo osadzone na wybranym szczeblu.

Patrz OPCJA 1, rysunek 7.1 lub OPCJA 2, rysunek 7.2 na następnej stronie, gdzie pokazano wygląd podium po rozłożeniu.

Podium

Opcja 1 i Opcja 2

1. Przytrzymać rękoma oba końce **SZCZEBLA 1** i postawić jedną stopę na **SZCZEBLU 9**.
2. Podnosić **SZCZEBEL 1**, aż się zablokuje. Po zablokowaniu będzie można usłyszeć kliknięcie. Poręcz górna została uniesiona.
3. Powtórzyć kroki od (1) do (2) na drugiej ramie.
Uwaga: na lewej i prawej ramie wieży występuje para poręczy górnych i para poręczy dolnych. Dolne elementy każdej pary składają się ze stałej poręczy bocznej, natomiast elementy górne są regulowane. Poręcz przednia znajduje się na prawej ramie, a poręcz tylna na lewej ramie.
4. Przytrzymać żółtą osłonę na końcu lewej poręczy dolnej za pomocą kciuka i pozostałych palców i przesunąć ją w kierunku końca poręczy. Przytrzymać ją w tej pozycji, podnosząc koniec w celu jego zwolnienia z punktu kotwienia.



5. Obrócić punkt kotwienia o 90 stopni, tak aby był zwrócony w stronę przeciwległej ramy bocznej.
6. Obrócić koniec poręczy w stronę przeciwległej ramy. Patrz rysunki 1.5 i 1.6 na stronie 10.
7. Wsuwać poręcz aż do usłyszenia dwóch kliknięć. Informują one, że 3-częściowa poręcz została właściwie zablokowana w pozycji wysuniętej. Ostrożnie odłożyć poręcz z zamocowanym jednym końcem na podest.
8. Powtórzyć kroki od (4) do (7) dla lewej poręczy górnej.
9. Powtórzyć kroki od (4) do (7) dla przedniej poręczy dolnej i przedniej poręczy górnej w celu zakończenia rozkładania barier.

Stabilizatory (obie opcje)

1. Odblokować kółka samonastawne i przemieścić podium na miejsce wykonywania pracy.
2. Zablokować kółka samonastawne, naciskając stopą dźwignię blokującą.
3. Na **SZCZEBLU 9** przesunąć czerwony przycisk w stronę środka szczebla i obracać nóżkę stabilizatora, aż znajdzie się w wymaganej pozycji. Zwolnić przycisk i obrócić stabilizator jeszcze nieco dalej w dowolną stronę, aż do usłyszenia kliknięcia mechanizmu blokującego.
4. Powtórzyć dla pozostałych trzech nóżek stabilizatorów.
5. Opuścić nóżkę stabilizatora, naciskając dźwignię zwalnającą, aż podstawa nóżki oprze się o podłoże. Obrócić regulator tak, aby nóżka miała dobry kontakt z podłożem i w razie potrzeby wypoziomować podium. Powtórzyć dla pozostałych nóżek stabilizatorów, jeśli zachodzi taka konieczność.

Podium

Ostrzeżenie

Przed przystąpieniem do użytkowania podium sprawdzić, czy kółka samonastawne i nóżki stabilizatorów są odpowiednio zamocowane i zablokowane.

Użytkowanie

Aby wejść na podium:

1. Zwolnić przednią poręcz górną i przednią poręcz dolną.
2. Ostrożnie wejść na podest.
3. Założyć na powrót przednią poręcz górną i przednią poręcz dolną.

Specyfikacja

Specyfikacja	
Maksymalne obciążenie	150 kg
Waga	
Zespół główny	41 kg
Podest	14 kg
Łącznie	55 kg
Wysokość platformy	
Opcje	33 cm, 61 cm, 1,00 m, 1,25 m, 1,50 m, 1,75 m, 2,00 m
Wymiary	
Całkowicie złożona	1,1 x 0,8 x 0,45 m z zamontowanymi kółkami (około)
Wysokość platformy po rozłożeniu	Wymiary całkowite (Wysokość x Szerokość x Głębokość)
Wysokość platformy 2,00 m po rozłożeniu	2,94 x 1,5 x 0,92 m
Wysokość platformy 1,75m po rozłożeniu	2,69 x 1,5 x 0,92 m
Wysokość platformy 1,50m po rozłożeniu	2,44 x 1,5 x 0,92 m
Wysokość platformy 1,25m po rozłożeniu	2,19 x 1,5 x 0,92 m
Wysokość platformy 1,00m po rozłożeniu	1,94 x 1,5 x 0,92 m
Wysokość platformy 0,61m po rozłożeniu	1,46 x 1,5 x 0,92 m
Wysokość platformy 0,33m po rozłożeniu	1,46 x 1,5 x 0,92 m
Konstrukcja	
	Aluminium (modele TTA02, TTA02TB)
	Włókno szklane (modele TTG02, TTG02TB)
Norma	
	Zgodne z normą EN1004

Gwarancja

Wieża teleskopowa Youngman jest objęta **12-miesięczną gwarancją**.

Firma zobowiązuje się do bezpłatnej wymiany lub naprawy wszelkich defektów, które uzna za wynik wad materiałowych lub wykonawczych, w ciągu 12 miesięcy od daty sprzedaży, z wyjątkiem:

- defektów wynikających z zaniedbania, nieprawidłowego użytkowania lub nieautoryzowanych modyfikacji;
- uszkodzeń spowodowanych nadużyciem, nieprawidłowym użytkowaniem, upuszczeniem albo podobnych uszkodzeń spowodowanych nieprzestrzeganiem instrukcji dotyczących transportu, przechowywania lub użytkowania;
- zmian, dodatków lub napraw wykonanych przez podmioty inne niż producent lub autoryzowani dystrybutorzy;
- kosztów transportu lub wysyłki do i od producenta lub jego autoryzowanego agenta w celu naprawy lub oceny w ramach gwarancji całości sprzętu lub jego elementów;
- materiałów, oraz / lub robocizny wymaganych do odnowienia, naprawy lub wymiany elementów podlegających normalnemu zużyciu;
- usterek wynikających z użycia niestandardowych lub dodatkowych części oraz wszelkich wynikowych szkód lub zużycia, spowodowanych przez zamontowanie lub użycie takich części.

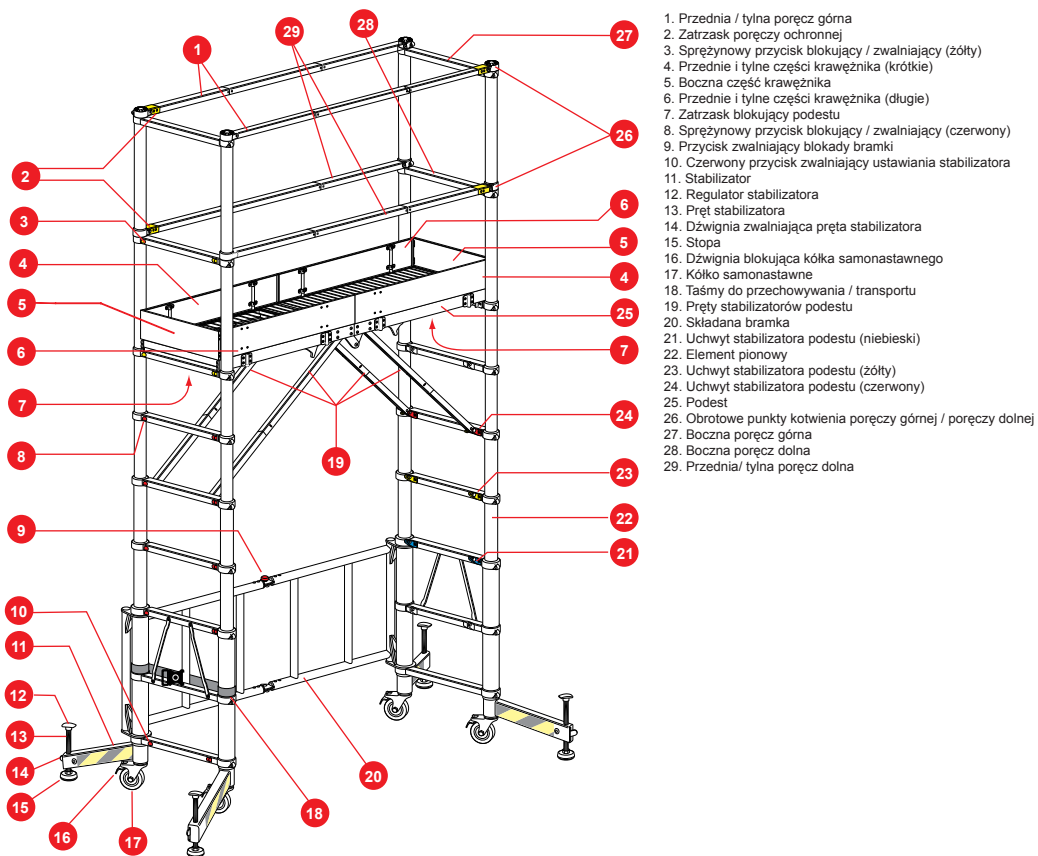
Ważne

Producent oraz / lub jego autoryzowani agenci, dyrektorzy, pracownicy i ubezpieczyciele nie będą odpowiedzialni za jakiegokolwiek wynikłe szkody, straty lub wydatki związane z użyciem lub brakiem możliwości użycia wieży do dowolnego celu.

Modyfikacje

Jeśli zachodzi konieczność zamontowania na wieży dodatkowych elementów albo wykonania dodatkowych prac, modyfikacji lub zmian, które wymagają spawania, wiercenia albo jakiegokolwiek cięcia lub ingerencji w materiały, przed przystąpieniem do wykonywania prac należy uzyskać pisemne pozwolenie producenta.

Identyfikacja elementów



1. Przednia / tylna poręcz górna
2. Zatrask poręczy ochronnej
3. Sprężynowy przycisk blokujący / zwalnający (żółty)
4. Przednie i tylne części krawężnika (krótkie)
5. Boczna część krawężnika
6. Przednie i tylne części krawężnika (długie)
7. Zatrask blokujący podestu
8. Sprężynowy przycisk blokujący / zwalnający (czerwony)
9. Przycisk zwalnający blokady bramki
10. Czerwony przycisk zwalnający ustawiania stabilizatora
11. Stabilizator
12. Regulator stabilizatora
13. Pręt stabilizatora
14. Dźwignia zwalnająca pręt stabilizatora
15. Stopa
16. Dźwignia blokująca kółka samonastawne
17. Kółko samonastawne
18. Taśmy do przechowywania / transportu
19. Pręty stabilizatorów podestu
20. Składana bramka
21. Uchwyt stabilizatora podestu (niebieski)
22. Element pionowy
23. Uchwyt stabilizatora podestu (żółty)
24. Uchwyt stabilizatora podestu (czerwony)
25. Podest
26. Obrotowe punkty kotwienia poręczy górnej / poręczy dolnej
27. Boczna poręcz górna
28. Boczna poręcz dolna
29. Przednia/tylna poręcz dolna

Instrukcja użytkowania i konserwacji wieży teleskopowej Youngman

Wszelkie prawa zastrzeżone. Żadna część tej publikacji nie może być reprodukowana, przekazywana, kopiowana, tłumaczona ani przechowywana w systemie odzyskiwania danych w żadnej formie ani za pomocą jakichkolwiek środków bez uzyskania pisemnego pozwolenia firmy Youngman® Limited. Szczegóły techniczne podane w tej publikacji dotyczą sprzętu o numerach modelu odpowiadających wymienionym w instrukcji. Instrukcja i materiały pomocnicze będą zmieniane w miarę potrzeby w związku z ulepszaniem sprzętu. Te informacje zostaną również podane na naszej witrynie internetowej. Copyright Youngman® 2012.

Uwagi

Youngman Group Ltd
The Causeway, Maldon, Essex
CM9 4LJ, Wielka Brytania
Tel: +44 (0)1621 745900
E-mail: sales@youngmangroup.com